

Spülbecken Quadra EVO

Edelstahlspülen

Code: 1254 850



EINZELHEITEN

Einbaurand

Unterbau

Material

Edelstahl AISI 304

Finish

Spazzolato Foster

Textur

Bürstung in Linie

Basis

60 cm

Abmessungen

470 x 470 mm

Beckengröße

430 x 430 mm

Breite

47 cm

Einbauöffnung

Siehe Datenblatt (für alle FT/FTS- und Unterbau-Modelle)

Anzahl der Becken 1 Becken

Mischbatteriebohrungen Standardmäßig ohne Bohrung

Abtropffläche Nein

Abfluss Abfluss 3,5"

Serienmäßige Ausstattung Befestigungshaken, Abfluss, Überlauf und Siphon, im Karton verpackt

Anmerkungen: Möglichkeit, auf Anfrage 3D-CAD-Geometrien bereitzustellen, um Gitter aus dem gleichen Material wie die Platte zu erstellen

MERKMALE

ABFLUSS 3,5" BASKET Der Ablauf ist mit einem großen 3,5-Zoll-Abfluss mit praktischem Korbverschluss ausgestattet, der verhindert, dass Feststoffe in den Abfluss fließen.

GESTANZTER BODEN

QUADRATISCHE WANNE - RADIUS 0 Die quadratischen Spülbecken von Foster haben perfekt quadratische vertikale Kanten.

SPÜLBECKEN Stahlstärke 1 mm. Eine beachtliche Dicke, die maximale Robustheit für Spülen garantiert, die die Zeichen der Zeit nicht kennen.

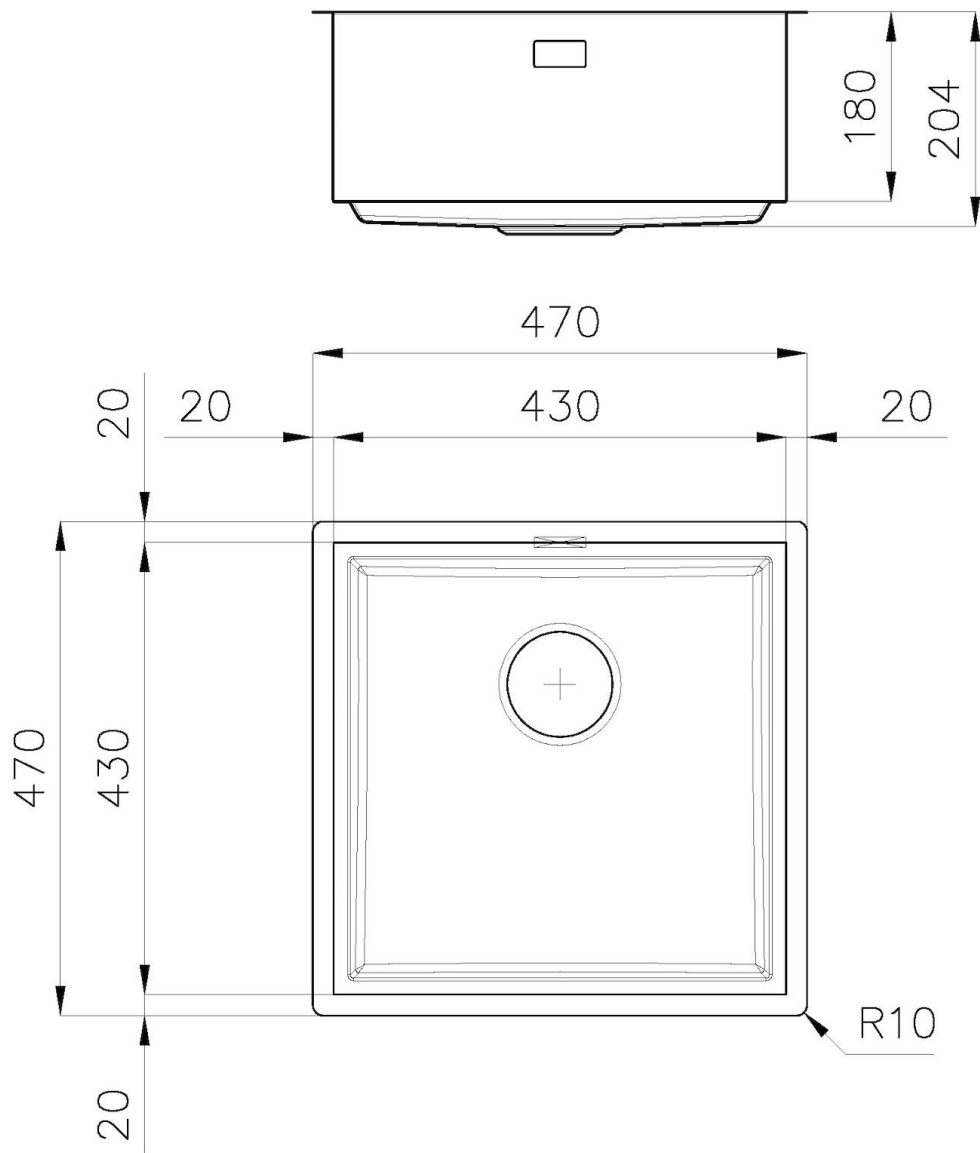
TIEFES BECKEN Spülbecken, die dank einer fortschrittlichen Produktionstechnologie eine beachtliche Tiefe von mehr als 20 cm erreichen und eine große Kapazität und Zweckmäßigkeit bei allen Spülvorgängen bieten.

UMLAUFENDER ÜBERLAUF Der Überlauf ist ein allgegenwärtiges Sicherheitsmerkmal bei Foster-Spülbecken, das verhindert, dass das Wasser aus dem Becken überläuft, wenn man es einmal vergisst. Die Lösung des Randablaufs verbessert die Ästhetik dank ihrer quadratischen und essentiellen Form.

MITGELIEFERT

TECHNISCHE DATEN

1254/85-



QUADRA EVO Livelli accessori / Level accessories SOTTOTOP / UNDERMOUNT

LEVEL 1:

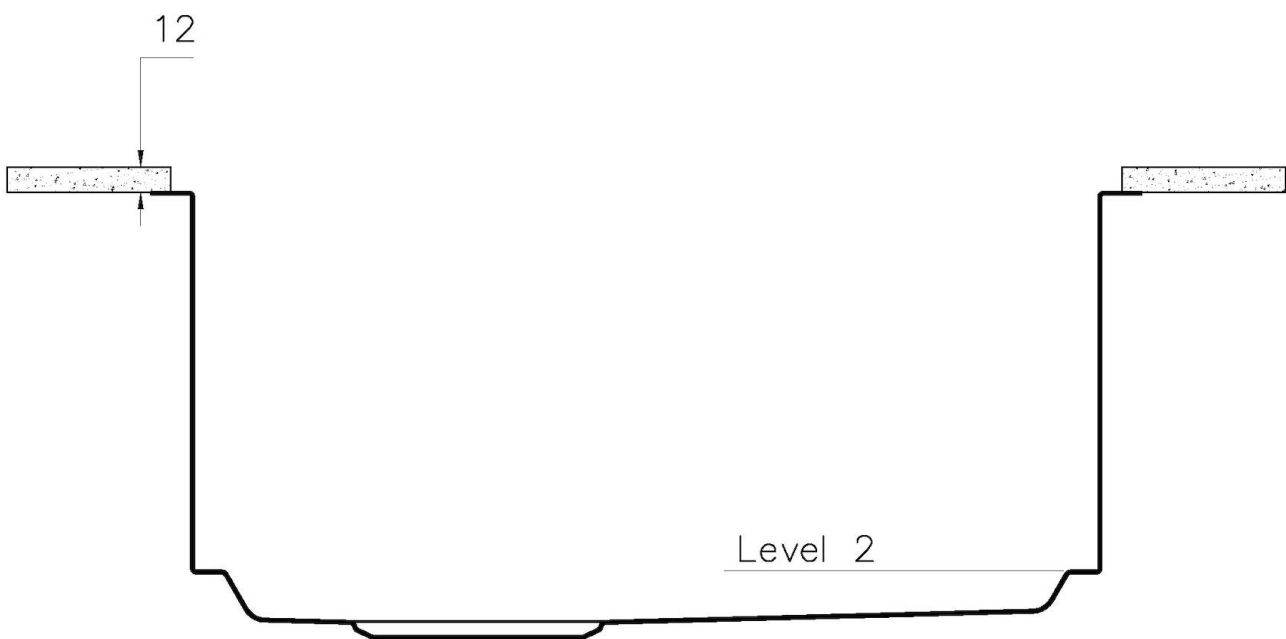
8100 615
8100 614
8100 037
8100 620
8100 621
8100 622
8100 628
8642 000



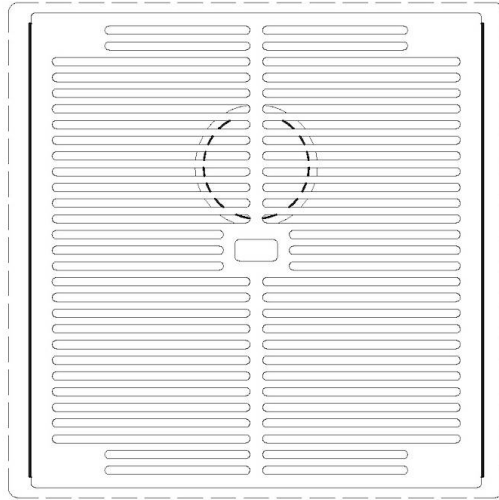
QUADRA EVO Livelli accessori / Level accessories SOTTOTOP / UNDERMOUNT

LEVEL 2:

8100 615



1254/85-

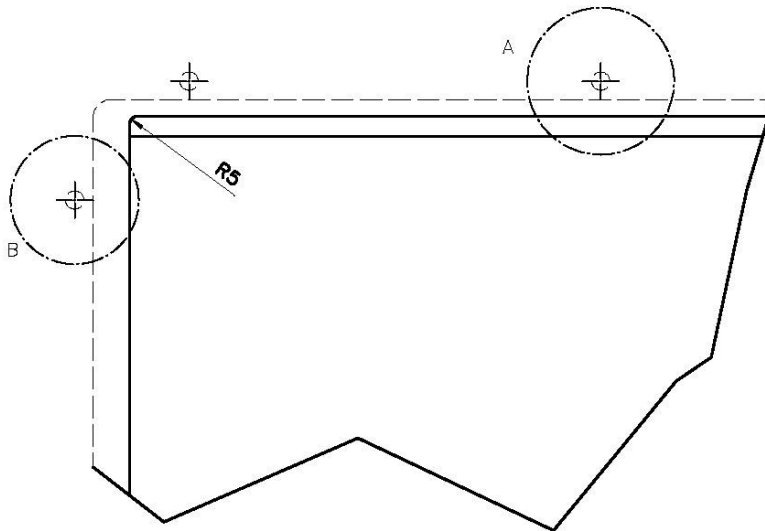


GRIGLIA POSIZIONATA A FILO VASCA / GRID EDGE POSITIONING

Sottotop/Undermount

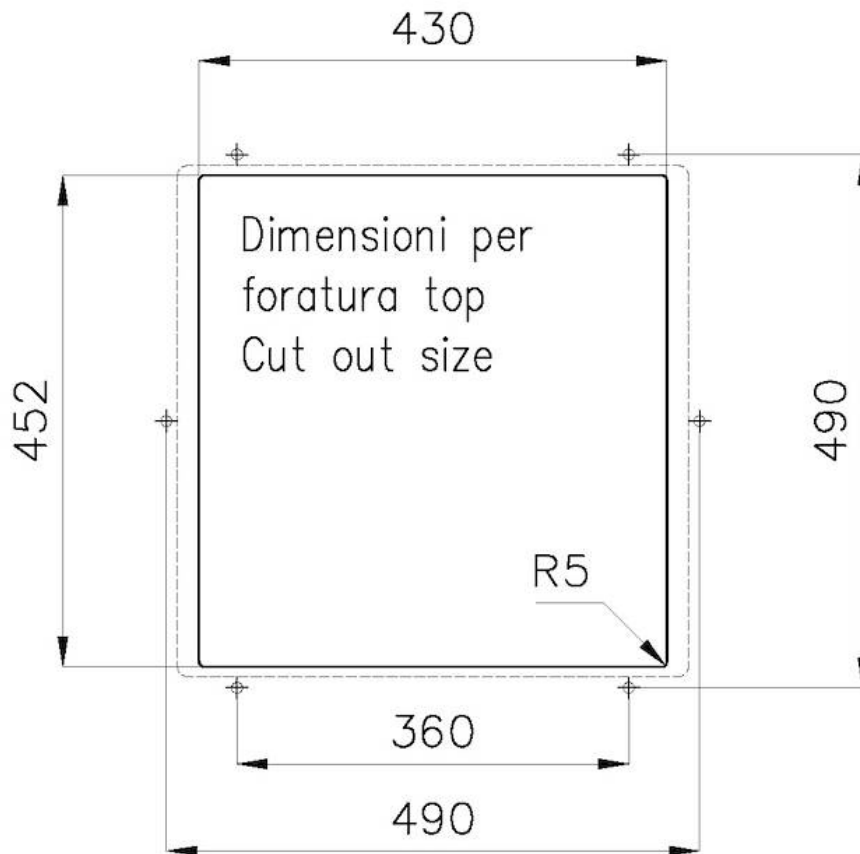


B-B:
 Dettaglio installazione e sistema di fissaggio
 Installation detail and fixing system

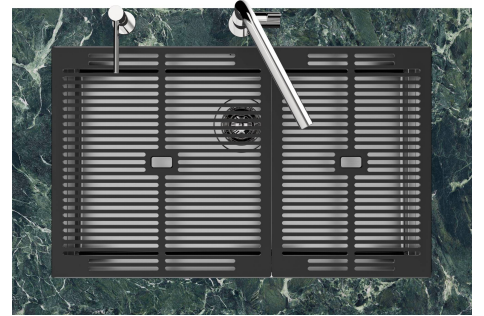
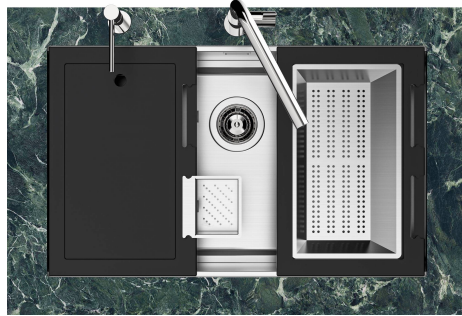
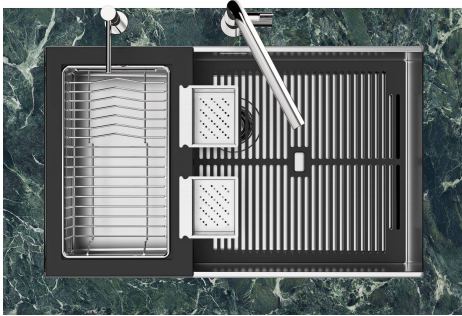
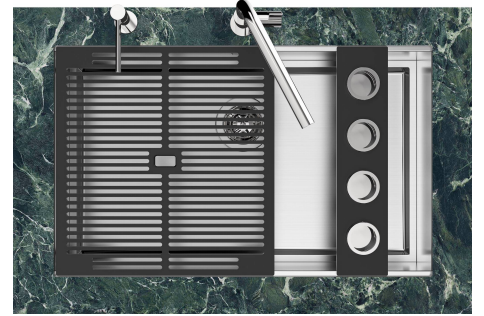
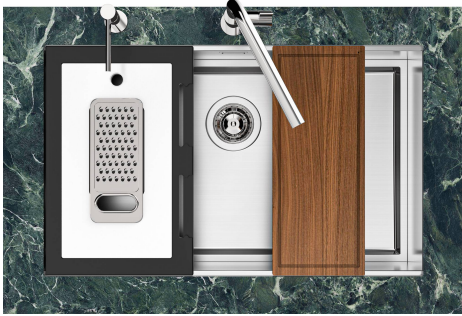
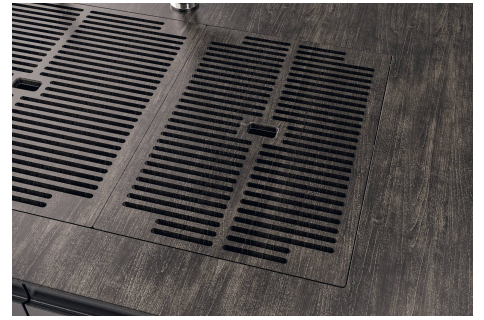


A-A:
 Dettaglio installazione positive reveal e sistema di fissaggio
 Installation detail with positive reveal and fixing system

1254/85-



GALERIE

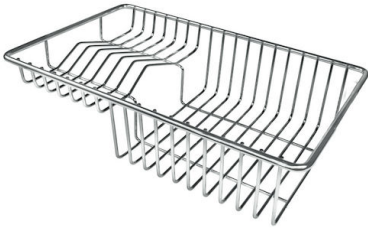


GELIEFERT



Gitter Black
8100 615

OPTIONALES ZUBEHÖR



Tellerkorb aus Edelstahl
8100 303



Weißer Wanne
8153 100



Perforierte Edelstahlwanne
8151 001



Kit Black
8100 037



Messerständer
8100 030

* nur in Kombination mit dem Zubehör
8100 621



Perforierte Edelstahlwanne
8151 000



**Perforierte Edelstahlwanne PVD
Copper**
8151 008



**Perforierte Edelstahlwanne PVD
Gold**
8151 009



**Perforierte Edelstahlwanne PVD
Gun Metal**
8151 006



Satz Mehrfachbecken
8100 628



**Satz Reibe mit Halterung für Ring
und Auffangschale**
8159 101



Schneidebrett aus Nussbaumholz
8642 000



Set von 3 Flaschenhaltern
8100 621



Set von 3 Schalen
8100 622



Set von 4 Gewürzhaltern
8100 620



Sieb aus Edelstahl
8151 010

OPTIONALE AUTOMATISCHE ABLAUFGARNITUR



Automatischer Abfluss - PM
8407 113



**Automatischer Abfluss Space Light
- PL**
8407 117



**Automatischer Abfluss Space Push
- PP**
8407 116



Automatischer Abfluss Space - PA
8407 108